

# HP Color LaserJet série 4730mfp



Profitez des avantages des multiples fonctions: impression, copie, numérisation<sup>1</sup>, télécopie analogique<sup>2</sup> et communication numérique<sup>3</sup>, alliant vitesses élevées en monochrome ou en couleurs et fiabilité de la technologie HP LaserJet. Installez l'imprimante multifonctions à proximité de votre groupe de travail et votre productivité s'en trouvera décuplée.



HP Color LaserJet 4730mfp

L'imprimante multifonctions HP Color LaserJet 4730mfp est idéale pour les groupes de travail de taille moyenne (de 6 à 15 utilisateurs) dans les environnements d'entreprise. Elle est également adaptée aux groupes de travail de 3 à 10 utilisateurs dans les PME disposant d'un service informatique, qui impriment des documents A4 en monochrome et en couleurs et recherchent les avantages des fonctionnalités multiples pour améliorer leur productivité.

**Améliorez la productivité de votre groupe de travail grâce à l'imprimante multifonctions hautes performances HP Color LaserJet 4730mfp.**

- Faites-en beaucoup plus à moindre coût en regroupant les fonctions d'impression, de copie, de numérisation<sup>1</sup> et de télécopie analogique<sup>2</sup> en un seul appareil intégré et pratique.
- Améliorez votre efficacité grâce à des fonctions d'impression et de copie monochrome et couleur pouvant atteindre 30 ppm, et grâce à la numérisation couleur, à l'impression recto verso rapide standard et à la communication numérique<sup>3</sup>.
- Dopez votre productivité grâce à une capacité d'entrée allant jusqu'à 1 600 feuilles avec un bac universel de 100 feuilles et trois bacs d'alimentation de 500 feuilles, un chargeur automatique de documents de 50 feuilles et une sortie multi-bacs à 3 casiers d'une capacité maximale de 700 pages<sup>4</sup>.



HP Color LaserJet 4730x mfp

**Obtenez ce dont vous avez vraiment besoin à un prix d'achat raisonnable, pour des coûts d'exploitation réduits et avec la fiabilité HP.**

- Plus de 90 % des documents de bureau sont imprimés au format A4. Alors pourquoi dépenser deux fois plus dans un appareil format A3 uniquement pour pouvoir imprimer les 10 % restants ? L'imprimante multifonctions HP Color LaserJet 4730mfp imprime et copie au format A4 et coûte considérablement moins cher.
- Profitez d'une valeur accrue avec un coût par page en couleurs peu élevé et un coût par page en monochrome semblable à celui de l'imprimante multifonctions HP LaserJet 4345mfp.
- Obtenez les avantages de la couleur sans coûts supplémentaires : les commandes d'accès à la couleur, telles que le verrouillage de la copie couleur, le suivi et les rapports vous permettent de choisir quand et comment utiliser la couleur.

**Utilisateurs et responsables informatiques trouveront cette imprimante multifonctions évolutive très facile à utiliser et à gérer.**

- Grâce à son panneau de commande intuitif à écran tactile doté d'une conception intégrée, cet appareil est très facile à utiliser.
- Profitez de la meilleure connexion réseau de sa catégorie avec le serveur d'impression interne HP Jetdirect.
- HP Web Jetadmin permet une gestion proactive, ainsi qu'une configuration et une installation à distance.
- La technologie d'impression intelligente HP<sup>5</sup>, accompagnée du nouveau toner HP ColorSphere, garantit des résultats homogènes de qualité et facilite la gestion des consommables.
- Le bac d'empilement et agrafeuse<sup>6</sup> et la sortie multi-bacs à 3 casiers<sup>4</sup> aident à répondre aux besoins spécifiques de chaque type de document.



HP Color LaserJet 4730xs mfp



HP Color LaserJet 4730xm mfp

<sup>1</sup> Numérisation vers la messagerie électronique et numérisation vers les dossiers.

<sup>2</sup> Disponible avec les modèles HP Color LaserJet 4730x mfp, 4730xs mfp et 4730xm mfp.

<sup>3</sup> Logiciel de communication numérique HP 4.0 en option (non fourni, vendu séparément). Logiciel basé sur serveur, serveur requis. Essai inclus.

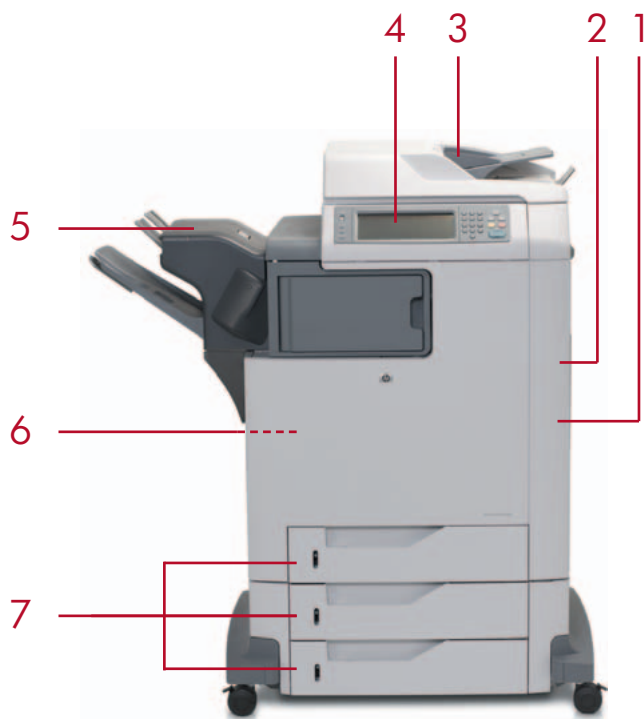
<sup>4</sup> Sortie multi-bacs à 3 casiers disponible avec le modèle HP Color LaserJet 4730xm mfp uniquement.

<sup>5</sup> L'utilisation des consommables d'origine HP garantit la disponibilité de toutes les fonctions d'impression HP.

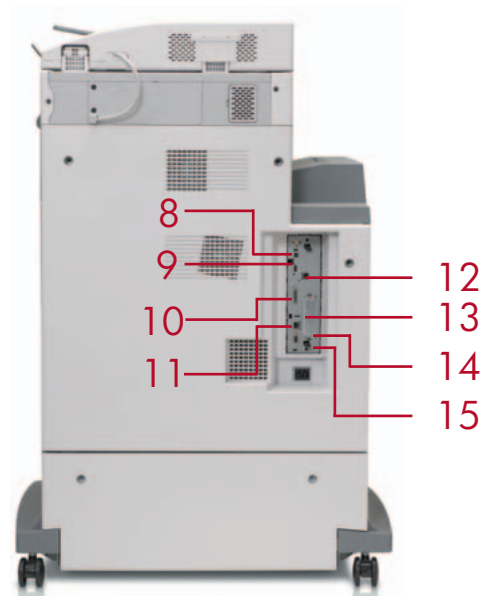
<sup>6</sup> Bac d'empilement et agrafeuse disponibles avec le modèle HP Color LaserJet 4730xs mfp uniquement.

# HP Color LaserJet série 4730mfp

1. Le bac universel de 100 feuilles prend en charge les supports spéciaux à fort grammage jusqu'à 220 g/m<sup>2</sup>
2. Le capot latéral offre un accès facile aux quatre cartouches d'impression HP tout-en-un
3. Le scanner avec chargeur automatique de documents de 50 feuilles traite rapidement les documents recto verso
4. Le panneau de commande convivial à écran tactile avec pavé numérique à 10 touches permet une interaction sans efforts avec le multifonction
5. Le bac d'empilement et agrafeuse de 500 feuilles permet d'agrafer jusqu'à 30 pages pour produire instantanément rapports et présentations
6. Impression recto verso automatique rapide
7. Les trois bacs d'alimentation ajustables de 500 feuilles prennent en charge les papiers jusqu'à 120 g/m<sup>2</sup>
8. Support pour interface étrangère FIH (Foreign Interface Harness) pour les solutions tierces de gestion du papier
9. Ports USB 2.0 haut débit hôte et périphérique
10. Port parallèle IEEE-1284 C
11. Serveur d'impression embarqué Fast Ethernet HP Jetdirect
12. Port télécopieur RJ-11
13. Un logement EIO ouvert pour ajouter davantage de fonctionnalités, y compris la mise en réseau Apple
14. Disque dur hautes performances embarqué HP 40 Go
15. La capacité mémoire totale de 320 Mo permet de gérer rapidement et facilement les travaux d'impression complexes



**HP Color LaserJet 4730xs mfp**  
vue de face



**HP Color LaserJet 4730x mfp**  
vue arrière

## La série en un coup d'œil



### HP Color LaserJet 4730mfp [Q7517A]

Imprimante, cordon d'alimentation, cache pour le panneau de commande, quatre cartouches d'impression (une de chaque couleur : noir, cyan, magenta, jaune), gestionnaires de logiciels et documentation sur CD-ROM, CD d'information et de formation, livré avec documentation (guide de mise en route, affiche d'utilisation, dépliant d'assistance téléphonique) avec :

- Bac universel de 100 feuilles et trois bacs d'alimentation de 500 feuilles, pour une capacité de 1 600 feuilles
- Bac de sortie de 500 feuilles



### HP Color LaserJet 4730x mfp [Q7518A]

Modèle de base avec :

- Accessoire télécopieur analogique HP LaserJet MFP 300



### HP Color LaserJet 4730xs mfp [Q7519A]

Modèle de base avec :

- Bac d'empilement et agrafeuse de 500 feuilles avec unité de transfert (IPTU – Intelligent Product Transfer Unit)
- Accessoire télécopieur analogique HP LaserJet MFP 300



### HP Color LaserJet 4730xm mfp [Q7520A]

Modèle de base avec :

- Sortie multi-bacs à 3 casiers, 700 feuilles, avec unité de transfert (IPTU – Intelligent Product Transfer Unit)
- Accessoire télécopieur analogique HP LaserJet MFP 300

# Créez vos documents professionnels de manière polyvalente, sûre et efficace

## Valeur durable

Voilà ce qu'offre le multifonction HP Color LaserJet 4730mfp au fil du temps. Votre investissement est sûr, car vous associez un faible prix d'achat à des économies substantielles sur les coûts, en améliorant votre efficacité et votre productivité.

### Faites-en plus avec un riche ensemble de fonctions intégrées dans un seul appareil.

Les fonctions de gestion du papier adaptées aux tâches de bureautique classiques vous permettent de produire vos documents localement, éliminant ainsi les coûts associés à l'impression centralisée. Deux accessoires de sortie sont pris en charge : un bac d'empilement et agrafeuse (agrafeuse jusqu'à 30 pages, empilement jusqu'à 500 pages) et une sortie multi-bacs à 3 casiers compatible avec plusieurs fonctions séparées (impression, copie, télécopie), qui permet d'attribuer des casiers aux utilisateurs et d'empiler jusqu'à 700 pages imprimées.

**Caractéristiques standard :** disque dur de 40 Go ; impression recto verso automatique permettant de réaliser des économies de temps, d'efforts et de papier ; capacité d'entrée de 1 600 feuilles réduisant les interruptions ; avantages de la numérisation vers messagerie électronique et vers les dossiers et de la numérisation couleur.

**La fiabilité permet de réaliser des économies sur les coûts.** Hewlett-Packard a reçu des récompenses à maintes reprises pour la qualité de ses services et pour sa fiabilité exceptionnelle. Ce niveau de fiabilité constitue un facteur essentiel pour une meilleure productivité utilisateur et de faibles coûts d'achat et d'exploitation globaux.

**Faible coût par page couleur.** L'impression couleur devient abordable grâce à ce multifonction qui offre un coût par page couleur inférieur aux périphériques couleur classiques et le même coût par page monochrome que le multifonction monochrome HP LaserJet 4345mfp.

## HP Jetdirect

Profitez des avantages d'un partage fiable ainsi que d'outils conviviaux de gestion réseau. Le multifonction HP Color LaserJet 4730mfp bénéficie de la meilleure mise en réseau de sa catégorie grâce au serveur d'impression interne HP Jetdirect. Chaque utilisateur du réseau peut transférer des informations rapidement et de manière fiable, et optimiser ainsi l'efficacité du groupe de travail et des services informatiques. Le serveur Web embarqué HP effectue des diagnostics à distance, envoie des alertes par courrier électronique et réalise le suivi et la comptabilisation des impressions. Il permet également de visualiser l'état des consommables et joue un rôle important dans le processus de renouvellement des commandes. HP Web Jetadmin permet l'installation à distance, la configuration et la gestion proactive.

## Commandes d'accès à la couleur

Vous pouvez désormais profiter de tous les avantages de la couleur sans dépenses inutiles. Les commandes d'accès à la couleur contribuent à protéger votre investissement, tout en offrant les avantages de l'impression couleur selon vos besoins. Grâce au verrouillage de la copie couleur, les services informatiques peuvent configurer l'appareil en tant que copieur monochrome uniquement, ce qui vous permet de contrôler quand et comment la couleur est utilisée au sein de votre groupe de travail. Vous pouvez aussi utiliser l'outil de préconfiguration de gestionnaires HP afin de télécharger un gestionnaire d'impression uniquement monochrome destiné aux utilisateurs qui ne seront autorisés à imprimer qu'en noir. Web Jetadmin permet également d'effectuer le suivi de l'utilisation de la couleur et fournit des rapports personnalisés indiquant les détails de l'utilisation par application, par utilisateur ou par types de travaux. Vous pouvez ainsi réaliser des économies sur les coûts tout en créant des documents couleur accrocheurs en fonction de vos besoins.

## L'avantage des consommables intelligents HP

La technologie d'impression intelligente HP<sup>1</sup> appliquée aux consommables d'impression HP et au multifonction HP Color LaserJet 4730mfp fonctionne en synergie avec le nouveau toner HP ColorSphere pour effectuer des réglages automatiques qui optimisent la qualité d'impression, afin d'obtenir des résultats systématiquement fiables et homogènes, page après page. Le dépannage à distance, le suivi des travaux d'impression et les alertes proactives en cas de faible niveau d'encre facilitent la gestion et le remplacement des consommables HP. Le système convivial de commande en ligne HP SureSupply<sup>2</sup> simplifie la gestion des stocks.

## Des options de sécurité supplémentaires pour plus de tranquillité

HP Secure Erase comprend trois options de sécurité contre l'effacement de disque. Chacune de ces options est configurable par un administrateur et peut être protégée par mot de passe contre les modifications non autorisées.

L'authentification LDAP embarquée avec cryptage SSL est conçue pour les groupes de travail et les services avec environnements distribués. Elle constitue une solution facile à utiliser et à gérer pour les clients qui recherchent une sécurité réseau afin de contrôler l'identité des utilisateurs.

Une fonction de télécopie sécurisée est également disponible. Elle comporte deux paramètres (la retransmission automatique de télécopies vers un autre numéro et l'impression programmée des télécopies) dont l'accès nécessite un numéro d'identification personnel.

<sup>1</sup> L'utilisation de consommables d'origine HP garantit la disponibilité de toutes les fonctions d'impression HP.  
<sup>2</sup> Les caractéristiques et la disponibilité du programme peuvent varier selon le pays. Pour plus d'informations, consultez [www.hp.com/learn/suresupply](http://www.hp.com/learn/suresupply)

Ajoutez les composants optionnels suivants pour obtenir le multifonction qui répondra aux besoins de votre entreprise.



(Q5691A)<sup>3</sup>  
Bac d'empilement et agrafeuse – agrafeuse jusqu'à 30 pages ; empilement jusqu'à 500 feuilles



(Q5692A)<sup>4</sup>  
Sortie multi-bacs à 3 casiers, 700 feuilles – affectations par utilisateur ou par fonction de l'appareil



(Q3701A)  
Accessoire télécopieur analogique HP LaserJet MFP 300 – fonctionnalités de télécopie avancées pour l'entreprise



(par exemple, Q2627A)  
Ajoutez jusqu'à 512 Mo de mémoire



(T1936AA)  
Logiciel de communication numérique HP 4.0 – intégrez des documents papier aux flux de travail électroniques



(J6072A)  
Adaptateur d'imprimante sans fil HP bt1300 Bluetooth<sup>®</sup> – imprimez à partir d'un téléphone portable ou d'un assistant personnel (numérique)

<sup>3</sup> Unité de transfert nécessaire lorsque vous ajoutez l'accessoire bac d'empilement et agrafeuse au modèle de base ou au modèle X (pour le bac d'empilement et agrafeuse avec unité de transfert, commandez la référence Q7521A).

<sup>4</sup> Unité de transfert nécessaire lorsque vous ajoutez l'accessoire de sortie multi-bacs à 3 casiers au modèle de base ou au modèle X (pour la sortie multi-bacs à 3 casiers avec unité de transfert, commandez la référence Q7523A).

<sup>5</sup> Pour plus d'informations et pour obtenir une liste des téléphones et des autres appareils compatibles, consultez [www.hp.com/support/bluetoothprinteradapter](http://www.hp.com/support/bluetoothprinteradapter).

## Caractéristiques techniques

<b>Vitesse d'impression</b>	Jusqu'à 30 ppm. Impression de la première page couleur : < 11 s La vitesse exacte dépend de la configuration du système, de l'application et de la complexité du document.			
<b>Processeur</b>	533 MHz, MIPS 20 KC			
<b>Mémoire</b>	Standard : 256 Mo, extensible à 576 Mo via 1 logement DIMM disponible, 2 logements disponibles pour les cartes de polices ou les solutions tierces utilisant la technologie MEI (Memory Enhancement technology), maximum : 512 Mo. Logements de mémoire : 2 logements DIMM standard à connexions courtes SDRAM double débit de données (DDR) 200 broches (dont un disponible), 3 logements de carte mémoire Flash (dont 2 disponibles)			
<b>Impression</b>	Technologie : Résolution : Impression économique : Langages : Polices de caractères : Taux d'utilisation mensuel : Marges :	Laser Jusqu'à 600 x 600 ppp Mode économique (économise jusqu'à 50 % du toner à partir de 600 ppp), retour immédiat au mode économie d'énergie HP PCL 6, HP PCL 5c, émulation HP Postscript niveau 3, impression PDF directe (v 1.4), PML (Printer Management Language) 80 polices TrueType à taille variable Jusqu'à 175 000 pages ; volume mensuel moyen recommandé : 5 000 à 9 000 pages ; durée de vie estimée : 400 000 pages. Gauche : 4,2 mm ; haut : 4,2 mm ; droite : 4,2 mm ; bas : 4,2 mm		
<b>Télécopie</b>	Télécom : Résolution :	TBR-21 : 1998 ; EG 201 121 : 1998, FCC Partie 68 Standard : 200 x 100 ppp ; fine : 200 x 200 ppp ; superfine : 300 x 300 ppp		
<b>Numerisation</b>	Type : Niveaux de gris : Résolution : Zone de numérisation : Taille de document minimale : Taille maximale des supports : Marges :	A plat, chargeur automatique Profondeur : 30 bits 256 Jusqu'à 600 ppp, 600 x 600 ppp (scanner) ; 600 x 300 ppp (chargeur automatique de documents) 14,8 x 12,7 cm (via chargeur automatique) 21,6 x 29,7 cm (à plat), 21,6 x 35,6 mm (via chargeur automatique) Gauche : 4,2 mm ; haut : 4,2 mm ; droite : 4,2 mm ; bas : 4,2 mm		
<b>Copie</b>	Vitesse : Copies multiples :	Jusqu'à 30 cpm 1 à 999	Résolution : Réduction/agrandissement : 600 x 600 ppp 25 à 400 %	
<b>Gestion des supports/alimentation</b>	<b>Alimentation</b> Bac 1  Bacs 2, 3, 4  Impression recto verso : Mode d'impression recto verso : Automatique (standard)	<b>Capacité</b> Feuilles : 100, transparents : 100, enveloppes : 20 Feuilles : 500	<b>Grammage</b> 60 à 220 g/m <sup>2</sup>  60 à 120 g/m <sup>2</sup>	<b>Taille</b> A4, A5, B5 (JIS), Executive (JIS), 16K, carte postale D (JIS), enveloppes (DL, C5, B5), spécial 76 x 127 à 216 x 356 mm  A4, A5, B5 (JIS), Executive (JIS), 16K, spécial 148 x 210 à 216 x 356 mm
<b>Zone max. d'impression</b>	205,9 x 345,6 mm			
<b>Gestion des supports/sortie (jusqu'à #)</b>	Feuilles : HP Color LaserJet 4730/x/xs mfp : 500, HP Color LaserJet 4730xm mfp : 700 ; enveloppes : 20, transparents : 500			
<b>Interface et connectivité</b>	Standard : Port parallèle bidirectionnel à la norme IEEE 1284C, port USB 2.0, port accessoire USB hôte, connexion réseau (serveur d'impression embarqué Fast Ethernet HP JetDirect), 1 logement EIO disponible, possibilité accessoire port auxiliaire pour solutions de tierces parties de gestion du papier, connecteur Foreign Interface Harness (FIH), port d'interface de télécopie En option : Serveurs d'impression interne et externe HP JetDirect, serveurs d'impression sans fil HP, adaptateur d'imprimante sans fil Bluetooth			
<b>Systèmes d'exploitation supportés</b>	Windows® 98, 2000, Me, XP Edition familiale, XP Professionnel, Server 2003 ; Mac OS 9.x et versions ultérieures ; Mac OS X 10.1 et versions ultérieures OS/2, UNIX®, Linux, HP OpenVMS Les gestionnaires d'imprimantes et logiciels récents pour tous les systèmes d'exploitation compatibles sont disponibles à l'adresse <a href="http://www.hp.com/support/dj4730mfp">http://www.hp.com/support/dj4730mfp</a> . En l'absence d'un accès à Internet, voir le dépliant d'assistance fourni avec l'imprimante multifonctions.			
<b>Systèmes d'exploitation réseau supportés</b>	Windows NT® 4.0, 98, 2000, Me, XP Edition familiale, XP Professionnel, XP 64 bits, Server 2003 ; Novell™ NetWare 3.2, 4.2, 5.x, 6.x (NDPS) ; Mac OS 8.6 et versions ultérieures ; Red Hat Linux 6.x, 7.x ; SuSE Linux 6.x ; HP-UX 10.20, 11.x ; Solaris 2.5x, 2.6, 7, 8 (systèmes SPARC uniquement) ; IBM® AIX 3.2.5 et versions ultérieures ; MPE-iX ; Citrix Metaframe ; Windows Terminal Services En option : Windows® 98, 2000, Me, XP Edition familiale, XP Professionnel, Server 2003 ; Mac OS 9.x ; Mac OS X			
<b>Configuration minimale du système</b>	Pentium® 90, 16 Mo de RAM (Windows 98) ; processeur 133 MHz, 64 Mo de RAM (Windows® 2000) ; processeur 233 MHz, 64 Mo de RAM (Windows XP Edition familiale, XP Professionnel) ; Pentium 150, 32 Mo de RAM (Windows Me) ; processeur 550 MHz, 128 Mo de RAM (Windows Server 2003) ; 220 Mo d'espace disque pour Windows, lecteur de CD-ROM ou connexion Internet, port parallèle bidirectionnel conforme IEEE 1284, port USB 1.1, port USB 2.0 Macintosh : Mac OS 9.x, Mac OS X v 10.1 et versions ultérieures, 160 Mo d'espace disque, lecteur de CD-ROM, port USB			
<b>Logiciels standard</b>	Gestionnaires d'impression et logiciel d'installation sur CD-ROM (HP PCL 6, HP PCL 5c, émulation HP Postscript niveau 3, utilitaire HP LaserJet, logiciel Macintosh, PPD – PostScript Printer Description)			
<b>Panneau de commande</b>	Panneau de commande à 6 touches (Veille, Menu, Etat, Arrêt, Réinitialisation, Démarrage), 3 voyants DEL indicateurs d'état (Attention, Données, Prêt), écran graphique tactile, clavier numérique			
<b>Gestion d'imprimante</b>	Serveur Web embarqué HP, HP Web Jetadmin, logiciel HP Easy Printer Care (Web uniquement), utilitaire HP LaserJet			
<b>Alimentation électrique</b>	Tension secteur de 115 à 127 V CA (± 10 %), 50/60 Hz (± 2 Hz) ; 220 à 240 V CA (± 10 %), 50/60 Hz (± 2 Hz)			
<b>Consommation électrique</b>	0,5 watts (arrêt), jusqu'à 24/25 watts (veille), jusqu'à 604/626 watts (en fonctionnement)			
<b>Dimensions (l x p x h)</b> (Hors emballage/emballage)	HP Color LaserJet 4730/x mfp : 788 x 639 x 1 153 mm/900 x 812 x 1 518 mm ; HP Color LaserJet 4730xs/xm mfp : 1 106 x 639 x 1 153 mm/900 x 812 x 1 636 mm			
<b>Poids</b>	Hors emballage : HP Color LaserJet 4730/x mfp : 124 kg ; HP Color LaserJet 4730xs/xm mfp : 136 kg			
<b>Environnement d'exploitation</b>	Conditions d'environnement : Température en fonctionnement : 10 à 30 °C, humidité en fonctionnement : 10 à 80 % HR, humidité en fonctionnement recommandée : 30 à 70 % HR, température en fonctionnement recommandée : 17 à 25 °C, température de stockage : 20 à 40 °C, humidité de stockage : 10 à 90 % HR. Niveau sonore selon ISO 9296, puissance sonore LwAd : 6,7 B(A), LpAm pour l'utilisateur : 50 dB(A)			
<b>Sécurité</b>	République tchèque (CSN-IEC 60950-IEC 60825-1), Estonie (EE-EN 60950-IEC 60825-1), UE (marquage CE Directive Basse Tension 73/23/CEE), Allemagne (TÜV-EN 60950-IEC 60825-1), Hongrie (MEE-IEC 60950-IEC 60825-1), Lituanie (LS-IEC 60950-IEC 60825-1), Russie (GOST-R50377), Slovaquie (IEC 60950-IEC 60825-1), Slovaquie (SQ-IEC 60950-EN 60825-1), Afrique du Sud (IEC 60950-IEC 60825-1)			
<b>Certifications</b>	CISPR 22 : 1993 / EN 55022 : 1994 Classe A ; EN 61000-3-2 : 2000 ; EN 61000-3-3 : 1995 ; EN 55024 : 1998 ; FCC Titre 47 CFR, Partie 15 Classe B / ICES-003, Edition 4 / GB9254-1998, GB17625.1-2003 ; Directive CEM 89/336/CEE et Directive basse tension 73/23/CEE, avec marquage CE correspondant. Energy Star®			
<b>Garantie</b>	Garantie limitée d'un an sur site			

<http://www.hp.com> <http://www.hp.com/fr>

**HEWLETT-PACKARD FRANCE :**  
S.A. à Directoire et Conseil de Surveillance  
au capital de 305 100 000 F  
RCS Corbeil-Essonnes B 709 805 030

**HEWLETT-PACKARD BELGIUM B.V.B.A./S.P.R.L. :**  
1, rue de l'Aéronef  
1140 Bruxelles  
Belgique

**HEWLETT-PACKARD LUXEMBOURG BRANCH OFFICE :**  
283, route d'Arion  
L-8011 Strassen

**France :** Tél. 0 826 800 400  
**Siège social Europe :** Tél. (41) 22 780.81.11  
**Belgique :** Tél. (078) 15.20.30  
**Canada :** Tél. (514) 697.42.32  
**Suisse romande :** Tél. 0848 88.44.66  
**Luxembourg :** Tél. 263 160 34  
Pour des informations complémentaires, contactez un bureau commercial HP ou un distributeur agréé HP. Sinon, consultez sur Minitel le 3616 HPMICRO (pour la France uniquement) ou sur Internet : [www.france.hp.com](http://www.france.hp.com)

**HP Belgium :**  
Pour des informations complémentaires, contactez le Customer Information Center (078) 15.20.30 ou un revendeur agréé HP. Sinon, consultez sur Internet : [www.hp.be](http://www.hp.be)

## Informations de commande

<b>Q7517A</b>	HP Color LaserJet 4730mfp
<b>Q7518A</b>	HP Color LaserJet 4730x mfp
<b>Q7519A</b>	HP Color LaserJet 4730xs mfp
<b>Q7520A</b>	HP Color LaserJet 4730xm mfp

<b>Mémoire</b>	
<b>Q2626A</b>	Module DIMM DDR HP, 100 broches, 128 Mo
<b>Q2628A</b>	Module DIMM DDR HP, 100 broches, 512 Mo

<b>Accessoires et logiciels</b>	
<b>Q3701A</b>	Accessoire télécopieur analogique HP LaserJet MFP 300
<b>Q7521A</b>	Bac d'empilement et agrafeuse avec unité de transfert HP
<b>Q7523A</b>	Sortie multi-bacs à 3 casiers avec unité de transfert HP
<b>T1936AA</b>	Logiciel de communication numérique HP 4.0
<b>T1943AA</b>	HP AutoStore

<b>Consommables</b>	
<b>Q6496A</b>	Feuilles de mylar de rechange pour chargeur automatique de documents HP (lot de 3)
<b>C8091A</b>	Cartouche de 5 000 agrafes HP
<b>Q6460A</b>	Cartouche d'impression noire HP Color LaserJet <sup>1</sup>
<b>Q6461A</b>	Cartouche d'impression cyan HP Color LaserJet <sup>1</sup>
<b>Q6462A</b>	Cartouche d'impression jaune HP Color LaserJet <sup>1</sup>
<b>Q6463A</b>	Cartouche d'impression magenta HP Color LaserJet <sup>1</sup>
<sup>1</sup> Jusqu'à 12 000 pages standard conformément à ISO/IEC 19752	

<b>Kits de maintenance</b>	
<b>Q5997A</b>	Kit de maintenance du chargeur automatique de documents
<b>Q7504A</b>	Kit de remplacement du système de transfert
<b>Q7503A</b>	Kit de remplacement de la station de fusion (220 V)
<b>Q7502A</b>	Kit de remplacement de la station de fusion (110 V)

<b>Connectivité</b>	
<b>J7961A</b>	Serveur d'impression interne HP JetDirect 635n IP6/1Psec et Ethernet Gigabit
<b>J7951A</b>	Serveur d'impression externe HP JetDirect ew2400 sans fil 802.11g et Fast Ethernet

<b>Assistance et service technique</b>	
<b>HC113A/E</b>	Intervention sur site le jour ouvrable suivant, 3 ans
<b>HC119A/E</b>	Intervention sur site dans les 4 heures, 3 ans
<b>HC755PA/PE</b>	Intervention sur site le jour ouvrable suivant, 1 an post garantie
<b>HC757PA/PE</b>	Intervention sur site dans les 4 heures, 1 an post garantie
<b>U2010A/E</b>	Service d'installation & configuration en réseau



© Hewlett-Packard Development Company, L.P. Les informations données dans ce document peuvent faire l'objet de modifications à tout moment. Les seules garanties applicables aux produits et services HP sont celles mentionnées dans les déclarations de garantie accompagnant lesdits produits et services. Les informations contenues dans ce document ne constituent pas une garantie complémentaire.

