



XC4140

Appareil multifonctionnel couleur compact A4 pour les groupes de travail



Production de couleurs abordable à l'interne



Rapidité, fonctionnalité et fiabilité accrues pour augmenter la productivité



Solutions pour améliorer le flux de travail et la flexibilité



Les données confidentielles demeurent en sécurité



Réduisez les coûts tout en respectant l'environnement

Obtenez plus de puissance tout en réalisant des économies



Obtenez les couleurs idéales pour votre entreprise et les fonctionnalités dont vous avez besoin dans un ensemble simple grâce à l'appareil Lexmark XC4140.

- ▶ Des couleurs éclatantes dans un appareil abordable et peu encombrant
- ▶ Une vitesse d'impression pouvant atteindre 40 pages† par minute
- ▶ Passez moins de temps à remplacer les fournitures grâce aux cartouches de poudre d'encre de grande capacité qui ne nécessitent aucune secousse
- ▶ Plateaux d'alimentation universels et extensibles

Rapidité pour améliorer la productivité en plus des fonctionnalités et de la fiabilité dont vous avez besoin

La productivité demeure élevée lorsque même les tâches d'impression couleur les plus imposantes s'accomplissent rapidement grâce à des vitesses d'impression allant jusqu'à 40 ppm.

Diminuez le temps d'attente grâce à la XC4140 et sa capacité d'imprimer une seule page couleur en aussi peu que 6 secondes. Impression directe et pratique à partir de clés USB, de lecteurs réseau ou de serveurs en ligne pour vous faire gagner encore plus de temps.

Exécutez des tâches d'impression complexes, avec photos et graphiques de grande dimension en haute définition. Toute l'énergie dont vous avez besoin est intégrée dans le puissant contrôleur d'impression.

Les flux de travaux numériques et les documents papier ne vous ralentiront plus. Capable de numériser jusqu'à 60 ipm et dotée d'un processeur quadricœur, la XC4140 fait en sorte que vos renseignements seront saisis et rendus accessibles pour vous et vos applications réseau dans les plus brefs délais.

Travaillez à l'endroit que vous désirez et imprimez n'importe où grâce à l'impression mobile à partir d'appareils iOS, Android et Windows Mobile ainsi qu'avec l'impression mobile directe par champ proche et sans fil en option à partir de téléphones intelligents et de tablettes. La XC4140 est aussi compatible avec Google Cloud Print, Apple Airprint 1.5 et Mopria .

Elle offre un meilleur accès pour tous grâce au panneau eTask inclinable qui permet aux utilisateurs de toute taille de bien voir l'interface, aux tiroirs et aux guides papier faciles à déplacer, à une sortie casque et à une fonction de lecture d'écran qui aide les utilisateurs ayant une vision limitée en leur permettant de parler à l'appareil‡.

† Vitesses d'impression et de copie mesurées conformément à la norme ISO/CEI 24735 (ESAT). Pour en savoir plus, consultez la page : www.lexmark.com/ISOspeeds.
‡ Répond aux directives évoluées de l'article 508 et de la norme européenne EN 301 549 en matière d'accessibilité.



Donnez fière allure à vos documents à moindre coût grâce à de superbes couleurs et à des finitions d'apparence professionnelle

Les couleurs sont si précises et abordables que vous pouvez tout faire à l'interne. Vous pouvez agencer toutes les couleurs de votre entreprise et obtenir des impressions couleur précises sans avoir à payer un supplément. La technologie de remplacement de couleur Lexmark combine le remplacement des tons directs et le remplacement RGB pour un agencement précis des couleurs fondamentales. L'étalonnage PANTONE® et les pages d'échantillons de couleur intégrées vous aident à obtenir la couleur parfaite à l'étape de la conception. La technologie de remplacement de couleur Lexmark combine le remplacement des tons directs et le remplacement RGB pour un agencement précis des couleurs fondamentales. La qualité de couleur 4 800 de Lexmark est excellente même à la vitesse d'impression maximale.

Fini la corvée de remplissage grâce à la capacité d'alimentation élevée Avec une capacité s'élevant à 2 300 feuilles, il est moins probable que vous manquiez de papier. Vous n'aurez donc plus à attendre ou à intervenir pour terminer vos travaux d'impression.

Une amélioration de votre productivité grâce au fonctionnement sans faille de la XC4140

- ▶ Rendement des cartouches de poudre d'encre allant jusqu'à 20 000 pages
- ▶ L'unité de photoconduction et l'unité de développement durent jusqu'à 150 000 pages
- ▶ Cartouches de poudre d'encre dotées du système sans secousse Unison^{MC} garantissant une impression parfaite jusqu'à la dernière page, et ce, sans interruption

Technologie de numérisation évoluée

Connectez facilement vos systèmes numériques à votre contenu non structuré. La technologie de numérisation évoluée de la XC4140 rend la tâche simple et rapide.

- ▶ L'option d'intégration VirtualReScan (VRS) de Lexmark augmente la productivité de numérisation et l'efficacité en réduisant le temps nécessaire à la préparation manuelle de documents et en améliorant automatiquement la qualité des images numérisées[§]
- ▶ Numérisez une pile de documents originaux de formats différents à vitesse maximale
- ▶ Conservez une bonne vitesse de production et des fichiers de petite taille grâce à la fonction de détection de couleur qui permet de numériser les images en noir et blanc si aucune couleur n'est détectée
- ▶ Obtenez des images précises en haute définition grâce aux capteurs CCD (dispositifs à couplage de charge) et aux lentilles à quatre éléments en verre optique
- ▶ Ne perdez plus de temps à recommencer une tâche. La fonction de reprise après un bourrage papier permet de reprendre le travail là où il a été interrompu

[§] Intégration VirtualReScan par TotalAgility de Lexmark



Solutions pour améliorer le flux de travail

Comblez l'écart entre vos documents papier et vos systèmes logiciels avec les applications basées sur l'appareil entièrement configurables. Les solutions de productivité intégrées assurent l'avenir de votre investissement.

Les applications standard basées sur l'appareil livrées avec cette série comprennent¹ :



Formulaires et favoris

Ces fonctions assurent un accès facile aux formulaires et aux documents utilisés fréquemment et permettent de réaliser des économies en éliminant les formulaires préimprimés.



Carnet d'adresses

Gérez les données d'utilisateur, les contacts et les destinations de numérisation stockés sur l'appareil à partir de l'écran tactile e-Task ou du serveur Web intégré.



Copie de carte

Numérisez les deux côtés de cartes de crédit ou d'identité, imprimez-les du même côté d'une feuille et enregistrez-les dans un dossier du réseau.

Découvrez les possibilités qu'offre l'interface intuitive

L'interface e-Task, présentée sur un écran couleur tactile lumineux de 17,8 cm (7 po), est dotée de fonctionnalités modernes de type tablette que les utilisateurs connaissent bien, ce qui réduit la nécessité de fournir de la formation. Utilisez des gestes de toucher et glisser pour naviguer dans l'interface intuitive et accéder à des fonctionnalités pratiques comme :

- ▶ Prévisualiser l'ensemble du travail d'impression
- ▶ Imprimer des fichiers Microsoft Office ou autres types de fichiers à partir d'une clé USB ou d'un appareil mobile
- ▶ Signets et raccourcis personnalisables
- ▶ Intégration réelle permettant de réaliser rapidement le rendement du capital investi
- ▶ Accéder au carnet d'adresses de l'entreprise pour acheminer rapidement les documents
- ▶ Activation du suivi des utilisateurs, de la comptabilité et des permissions pour une gestion améliorée des coûts et des travaux d'impression

¹ Des applications supplémentaires basées sur l'appareil peuvent être livrées avec celui-ci, d'autres applications peuvent aussi être ajoutées par la suite.

XC4140



1. Écran couleur tactile intuitif de la nouvelle interface e-Task Un écran de 17,8 cm (7 po) à l'image très nette qui fonctionne à l'aide des gestes toucher et glisser que les utilisateurs connaissent bien, ce qui contribue à réduire le temps de formation requis avant l'utilisation.



2. Impression directe Les documents Microsoft Office et autres documents et formats d'images peuvent être imprimés directement à partir d'une clé USB. Vous pouvez même prévisualiser les travaux d'impression sur l'écran e-Task avant de les imprimer.



3. Système de poudre d'encre Unison^{MC} avec fournitures longue durée La poudre d'encre Unison^{MC} assure une qualité d'image exceptionnelle et constante, une fiabilité à long terme du système d'impression et une durabilité incroyable, au



sein d'un système d'impression sans secousse à haut rendement.



4. Solutions logicielles Allient les capacités établies sur l'appareil aux outils de gestion du parc d'impression Lexmark en option et à votre infrastructure technique et logicielle d'entreprise existants pour former l'écosystème d'appareils multifonctionnels intelligents Lexmark. Sa capacité d'adaptation assure l'avenir de votre investissement dans les technologies de couleur laser

Les données confidentielles demeurent en sécurité

Autorisez et authentifiez les personnes et les appareils qui accèdent à votre réseau et effectuez-en la gestion et la surveillance à distance.

Protégez votre appareil sur tous les plans grâce au filtrage de ports et de connexions qui restreint les connexions actives, au chiffrement et à l'effacement des données du disque dur en option qui protègent les données confidentielles des travaux d'impression. Les signatures numériques des mises à jour de micrologiciel protègent votre système contre les pirates informatiques.

Un processus d'authentification protège vos protocoles à l'aide des lecteurs de badges, de NIP ou de mots de passe. Une fois les utilisateurs authentifiés, la connexion à votre réseau est entièrement sécurisée. Si l'authentification de l'utilisateur échoue, le panneau e-Task s'éteint afin de protéger les réglages de votre appareil.

Réduisez les coûts tout en respectant l'environnement

Économisez de l'énergie grâce aux multiples modes écoénergétiques. Le mode veille utilise moins de 3 watts entre deux travaux d'impression. Le mode veille prolongée utilise moins d'un demi-watt pendant les périodes prévues de mise sous tension et hors tension.

Économisez sans tracas le papier et la poudre d'encre. L'impression recto verso de série, la fonctionnalité ColorSaver qui imprime les images en couleur plus pâle, mais garde le texte foncé et facile à lire, et la copie éco de Lexmark ne sont que quelques-unes des options écoresponsables offertes.

Des cartouches de poudre d'encre plus intelligentes permettent d'économiser de l'énergie et plus encore. La poudre d'encre Lexmark Unison^{MC} utilise moins d'énergie, car elle imprime à plus basse température. Le programme de récupération des cartouches de Lexmark (LCCP) est un moyen gratuit et facile de retourner vos cartouches vides dans nos centres de recyclage aux fins de recyclage durable.



Développement durable Lexmark

L'engagement de Lexmark envers l'environnement va plus loin qu'un simple slogan publicitaire. Il s'agit d'une valeur importante à nos yeux, appuyée par des actions et des résultats tangibles. Nous sommes visionnaires, novateurs et animés par la volonté de préserver une planète saine pour les générations à venir. Nous apportons cette passion, nos technologies de pointe et une excellente compréhension des processus opérationnels liés à l'industrie à nos clients et partenaires afin d'améliorer leur efficacité et la nôtre.

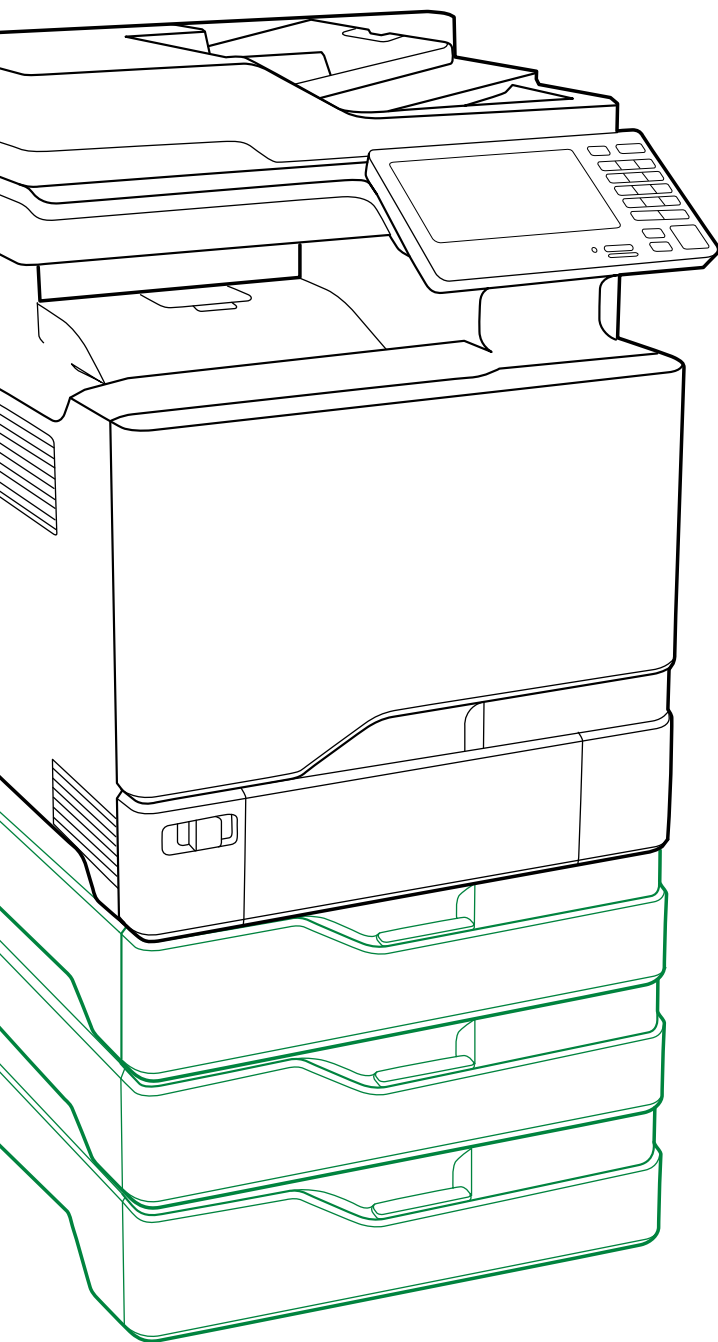
Les produits Lexmark respectent les normes mondialement reconnues en matière de protection de l'environnement**.

- ▶ Energy Star™
- ▶ Blue Angel
- ▶ EPEAT™

Pour en savoir davantage sur les initiatives de durabilité de Lexmark, visitez le site csr.lexmark.com.

** Energy Star V2.0 pour équipement de formation d'images (RoHS de l'UE et section 4.3.1.1 de la norme IEEE 1680.2-2.)

Informations de commande

**N° de pièce**

40C9720

Matériel

Lexmark XC4140

N° de pièce

24B6720

Cartouche de poudre d'encre pour laser

XC4140 Cartouche de poudre d'encre noire

24B6717

XC4140 Cartouche de poudre d'encre cyan

24B6718

XC4140 Cartouche de poudre d'encre magenta

24B6719

XC4140 Cartouche de poudre d'encre jaune

74C0ZK0

Unité d'imagerie recyclable noire à retourner

74C0ZV0

Ensemble d'imagerie couleur (CMJ) à retourner

74COW00

Bouteille de récupération de poudre d'encre

N° pièce

40C2100

Alimentation en papier

Bac de 550 feuilles

N° pièce

40C2300

Meuble

Support ajustable

N° pièce

57X9020

Options de mémoire

2 Go x32 DDR3 RAM

57X9801

Carte mémoire flash de 256 Mo

57X9814

Carte de police de caractères coréens

57X9815

Carte de police de caractères japonais

57X9812

Carte de police de caractères chinois simplifiés

57X9810

Carte de police de caractères chinois traditionnels

N° pièce

40C9201

Solutions applicatives

Carte pour IPDS

40C9200

Carte de formulaires et codes-barres

40C9202

Cartes pour émulation PRESCRIBE

57X0300

Module d'authentification avant avec contact

57X0301

Module d'authentification avant sans contact

N° pièce

1021294

Connectivité

Câble USB de 2 mètres (RoHS)

27X0803

MarkNet N8360 802.11 sans fil avec CCP

SPD0001

Dispositif de protection contre les surtensions, 110-120 V

SPD0002

Dispositif de protection contre les surtensions, 220-240 V

57X7025

Trousse de guidage vocal

N° pièce

41X0917

Pièces remplaçables par l'utilisateur

Rouleau de séparation de l'alimentation automatique

41X0956

Galet d'entraînement

41X0554

Trousse d'entretien d'unité de fusion, 110-120 V

41X0556

Trousse d'entretien d'unité de fusion, 220-240 V

41X0252

Unité de fusion, 110-120 V

41X0253

Unité de fusion, 220-240 V

41X0374

Ensemble de support de séparateur

N° pièce

40X8736

Pièces et service

Galet d'entraînement de l'alimentation automatique

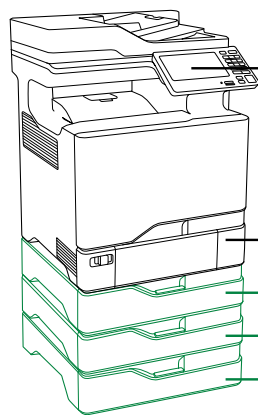
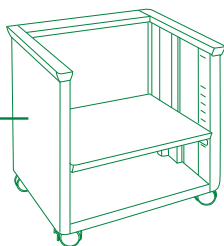
40X9929

Unité de transfert d'image

Lexmark XC4140

**Socle
d'imprimante
ajustable**

■ De série
■ En option



Écran tactile couleur de 17,8 cm (7 po)

Bac d'alimentation de 550 feuilles avec plateau d'alimentation universel de 100 feuilles

Bac de 550 feuilles

Bac de 550 feuilles

Bac de 550 feuilles

Spécification de produit	Lexmark XC4140
Impression	
Affichage	Écran tactile couleur Lexmark e-Task de 17.8 centimètres
Vitesse d'impression: jusqu'à ⁵	Mono: 40 pages par minute / Couleur: 40 pages par minute
Temps d'impression de la première page: en aussi peu que	Mono: 6.0 secondes / Couleur: 6.5 secondes
Résolution d'impression	Mono: 1200 x 1200 ppp, Qualité Couleur 4800 (2400 x 600 ppp) / Couleur: 1200 x 1200 ppp, Qualité Couleur 4800 (2400 x 600 ppp)
Mémoire	Standard: 2048 Mo / Maximum: 4096 Mo
Disque dur	Option disponible
Cycle d'utilisation mensuel recommandé ²	1500 - 15000 pages
Cycle d'utilisation mensuel maximum jusqu'à ³	120000 pages par mois
Copie	
Vitesse de copie: jusqu'à ⁵	Mono: 40 cpm / Couleur: 40 cpm
Temps de sortie de la première page: aussi vite que / Temps de sortie de la première page mode copie: aussi vite que	Mono: 7.0 secondes / Couleur: 8.0 secondes
Numérisation	
Type de numériseur / Numériseur à CAD	Numériseur à plateau avec chargeur automatique de documents / Numérisation 2 passes recto verso
A4/lettre Vitesse de numérisation recto verso: jusqu'à	Mono: 26 / 28 côtés de feuilles par minute / Couleur: 26 / 28 côtés de feuilles par minute
A4/lettre Vitesse de numérisation sur un côté: jusqu'à	Mono: 56 / 60 côtés de feuilles par minute / Couleur: 56 / 60 côtés de feuilles par minute
Fax	
Vitesse de modem	ITU T.30, V.34 Half-Duplex, 33.6 Kbps
Consommables⁷	
Capacités de cartouche de poudre d'encre (jusqu'à ⁶)	Cartouche noire longue durée 20 000 pages, Cartouches couleur longue durée (CMJ) 13 000 pages
Rendement estimé de l'unité d'imagerie: jusqu'à ⁶	150000 pages, basées sur 3 pages de format lettres/format A4/impression et une couverture de 5%
Cartouche(s) livrée(s) avec l'imprimante ⁸	Cartouches noir et couleur (CMJN) 7 000 pages du programme Retour
Gestion du papier	
Gestion du papier incluse	Bac de 550 feuilles intégré, Chargeur multifonctionnel 100 feuilles, Fonction recto verso intégrée, Bac de sortie de 300 feuilles
Gestion du papier (en option)	Bac de 550 feuilles
Capacité de chargement du papier: jusqu'à	Standard: 650 feuilles de papier bond 20 lb ou 75 g/m ² / Maximum: 2300 feuilles de papier bond 20 lb ou 75 g/m ²
Capacité papier en sortie: jusqu'à	Standard: 300 feuilles de papier bond 20 lb ou 75 g/m ² / Maximum: 300 feuilles de papier bond 20 lb ou 75 g/m ²
Types de supports acceptés	Bristol, Enveloppes, Étiquettes papier, Papier ordinaire, Étiquettes vinyle, Reportez-vous au Guide pour le carton et les étiquettes., Papier Bannière
Dimensions des supports acceptés	Enveloppe n° 10, enveloppe n° 7 3/4, enveloppe n° 9, A4, A5, enveloppe n° B5, enveloppe n° C5, enveloppe DL, exécutif, folio, JIS-B5, légal, lettre, état de compte, Universel, Oficio, A6
Informations générales⁴	
Connectivité standard	Un emplacement interne pour carte, Un port USB certifié à la norme USB 2.0 haute vitesse (Type B), Gigabit Ethernet (10/100/1000), Port en façade certifié haut débit selon la spécification USB 2.0 (type A), Port USB haute vitesse en arrière compatible avec la spécification USB 2.0 (Type A)
Ports réseau optionnels	MarkNet N8360 802.11b/g/n sans fil interne, NFC
Niveau sonore en mode de fonctionnement	Impression: 52 dB(A) / Copie: 56 dB(A) / Numérisation: 54 dB(A)

¹Rendement moyen à environ 5% de couverture par couleur. ²« Le volume mensuel recommandé » correspond à un nombre de pages défini permettant aux clients d'évaluer les offres de produits Lexmark sur la base de l'estimation de leur volume d'impression mensuel moyen. Pour des performances optimales, Lexmark recommande de conserver le volume d'impression mensuel dans la plage de valeurs définie. Les facteurs suivants doivent également être pris en compte : fréquences de remplacement des consommables, fréquences de chargement du papier, vitesse et utilisation personnelle du client. ³« Le cycle d'utilisation » est défini comme étant le nombre maximum de pages qu'un périphérique peut imprimer en un mois. Cet indicateur de mesure permet de dresser une comparaison en termes de solidité par rapport aux autres imprimantes et multifonctions Lexmark. ⁴Les imprimantes sont vendues selon certaines conditions de licence/de contrat. Pour plus d'informations, visitez le www.lexmark.com/printerlicense. ⁵Les vitesses d'impression et de copie sont respectivement mesurées conformément à la norme ISO/IEC 24734 et ISO/IEC 24735 (ESAT). Pour de plus amples renseignements, visitez www.lexmark.com/ISOspeeds. ⁶Le rendement réel peut varier selon d'autres facteurs tels que la vitesse d'impression, la taille du papier, l'orientation, la couverture, le bac, le pourcentage du noir à l'impression et la complexité moyenne des impressions. ⁷Le produit fonctionne uniquement avec des cartouches de recharge conçues spécialement pour une région géographique donnée. Pour en savoir davantage, consultez le site www.lexmark.com/regions. ⁸ Rendement moyen déclaré des cartouches en impression continue en noir ou en couleur jusqu'à ce nombre de pages standard, conformément à la norme ISO/CEI 19798.

© 2015 Lexmark et le logo Lexmark sont des marques de commerce de Lexmark International, inc., déposées aux États-Unis ou dans d'autres pays. Toutes les autres marques sont la propriété de leurs détenteurs respectifs.

ENERGY STAR® est une marque enregistrée aux États-Unis.

AirPrint et le logo AirPrint sont des marques de commerce d'Apple Inc.

