

Lexmark XM1145 et XM3150 Imprimante laser monochrome multifonction



Le modèle montré présente des options supplémentaires

Puissant. Compact.



Monochrome



Impression
recto verso



Solutions



Chargeur
recto verso
automatique
(RADF)



Sécurité



Jusqu'à
50 ppm



Écran tactile
de 4,3 po ou
de 7 po



Réseau



Port USB
frontal

LEXMARKTM



Lexmark XM1145 et XM3150



Pourquoi Lexmark?

Fondée en 1991 à Lexington dans le Kentucky à partir d'une ancienne division d'IBM, Lexmark s'efforce constamment d'offrir des solutions sur mesure permettant de relever les défis uniques auxquels les entreprises sont confrontées. La vaste gamme de produits, de solutions et de services de grande qualité de Lexmark aide à améliorer la productivité, à augmenter l'efficacité et à responsabiliser les employés pour qu'ils donnent le meilleur rendement possible.



Éco-responsable.

L'impression responsable et la réduction des répercussions sur l'environnement bénéficient à votre entreprise et à votre budget. Notre objectif est de concevoir, de préparer et de livrer des produits et des solutions innovants qui produisent des résultats de grande qualité et assurent une performance fiable. Et en même temps, nous vous aidons à réduire le nombre de cartouches utilisées pendant la durée de vie de l'imprimante et à économiser le papier et l'énergie.

Le programme de récupération des cartouches de Lexmark propose divers moyens de retourner gratuitement vos cartouches vides à Lexmark ou à nos partenaires chargés de leur récupération. La disponibilité et les détails du programme varient selon les pays.



La protection de l'environnement est une responsabilité commune.

Grâce à un travail de concertation avec des groupes industriels, Lexmark contribue à guider l'élaboration de normes et de principes directeurs favorisant un développement durable.

Nous sommes notamment membre des organismes suivants :

- AeA Europe
- Ecma International
- Electronics Industry Citizenship Coalition (EICC)
- DIGITALEUROPE
- Associations européennes & d'information, de communications et de technologie d'électronique grand public (EICTA)
- Information Technology Industry Council (ITI) Environmental Leadership Council



Lexmark XM1145 et XM3150 Aperçu



Performances optimales. Les systèmes multifonction Lexmark XM1145 et XM3150 aideront à propulser les activités de votre entreprise. Simplifiez vos processus et réagissez rapidement aux besoins opérationnels changeants avec nos imprimantes écologiques qui prennent en charge des solutions.

- Créez rapidement même les documents les plus complexes en utilisant la puissance de traitement du processeur bicœur de 800 MHz et la mémoire pouvant atteindre 3 Go
- Exécutez les tâches rapidement grâce à la vitesse d'impression et de copie pouvant atteindre 50 pages par minute et produisez votre première page en aussi peu que 6,5 secondes
- Obtenez des résultats professionnels avec un système qui produit une qualité d'image constante sur une grande variété de matériaux
- L'unité de fusion à réchauffement instantané aide à réduire la consommation d'énergie et diminuer le délai d'impression de la première page



Rendement professionnel. Les imprimantes Lexmark XM1145 et XM3150 combinent des performances multifonction exceptionnelles à des applications faisant gagner du temps et conçues pour accroître votre productivité.

- Ne perdez plus de temps grâce à la fonction de numérisation ultra rapide recto verso et à la conversion, en un clin d'œil, de documents papier au format numérique
- Les fonctions de photocopie sophistiquées vous permettent d'interrompre de longues séries d'impression afin de faire une rapide photocopie ou de vérifier la première copie d'un travail d'impression avant de le poursuivre.
- Numérisez vers plusieurs destinations, notamment un réseau, une adresse de courriel, un site FTP, et bien plus
- Pour les gros volumes d'impression, la capacité d'alimentation en option peut être ajoutée pour optimiser la fluidité du travail.
- Une option d'agrafeuse en ligne sur le XM3150 peut terminer la tâche



Utilisation aisée et intuitive Les imprimantes XM1145 et XM3150 de Lexmark sont conçues pour fonctionner facilement et vous permettre de rester concentré sur les tâches liées à la clientèle plutôt que sur celles de l'entretien journalier.

- Écran tactile couleur extra large de 4,3 po ou de 7 po facilitant la navigation offre un retour sonore intuitif pour que l'exécution des tâches le devienne également
- Fonctionnalités d'aperçu de l'impression et de la numérisation permettant de sélectionner les documents ou des pages spécifiques d'un document.
- Accroissez la portée de votre responsabilité environnementale grâce aux réglages à efficacité énergétique comme le bouton de veille et le mode hibernation
- Gérez vos périphériques grâce au logiciel disponible

Faites progresser votre entreprise

Nos solutions sont conçues pour améliorer votre productivité. Les plateformes Lexmark XM1145 et XM3150 vous permettent d'interagir avec les applications opérationnelles directement sur l'appareil ou par l'intermédiaire d'un serveur, sur place ou « dans le nuage ». Réduisez les tâches d'impression inutiles et simplifiez les processus de travail grâce aux solutions Lexmark.



Lexmark XM1145 et XM3150 Solutions

Naviguez vers l'efficacité. L'écran tactile en couleur Lexmark vous permet d'accéder facilement aux fonctions de votre appareil. Son interface personnalisable extra-large de 4,3 po ou de 7 po vous permet d'afficher l'aperçu miniature des documents avant de les imprimer, ainsi que de modifier le réglage des travaux d'impression depuis l'imprimante. Vous pouvez même afficher, sélectionner et imprimer des pages spécifiques d'un document à partir de l'écran tactile. La navigation intuitive et facile permet d'accéder rapidement aux fonctionnalités et aux raccourcis.



XM3150 Series multifonction

XM1145 Series multifonction



Les situations suivantes sont des exemples de solutions préchargées sur les imprimantes des systèmes multifonction XM1145 et XM3150.



Envois multiples (XM3150 seulement)

Capturez et acheminez un document vers de multiples destinations simultanément et imprimez une copie à votre guise. Les documents peuvent être acheminés vers une adresse de courriel, des dossiers réseaux, ou des dites FTP.



Formulaires et favoris

Éliminez le gaspillage et l'inefficacité associés aux formulaires préimprimés. Enregistrez les formulaires fréquemment imprimés, les supports de marketing et d'autres documents en ligne, puis imprimez-les à la demande.



Numérisation de base vers le réseau

Numérisez un document papier et acheminez l'image vers l'un des 30 dossiers réseau partagés, prédéfinis ou publiques.



Soutien à la clientèle

Cette application vous donne un moyen facile d'envoyer des renseignements au sujet de votre appareil à votre revendeur agréé ou au service de dépannage interne.



Quotas d'appareils

Les quotas d'appareil de Lexmark permettent à un administrateur de configurer les quotas de l'utilisateur en matière d'impression, de numérisation, de copie et de télécopies sortantes.

Des solutions Lexmark supplémentaires sont disponibles par l'intermédiaire de vos revendeurs agréés de solutions Lexmark pour entreprises.



Lexmark XM1145 et XM3150 Solutions verticales



Les résultats de qualité professionnelle ne constituent qu'une partie de l'histoire

Grâce à notre expertise industrielle, vous pouvez optimiser l'efficacité et augmenter la productivité dans toutes les activités de l'entreprise afin d'être en mesure d'aller de l'avant. Les solutions technologiques de Lexmark sont conçues en fonction de votre environnement d'affaires – là où les interactions et les décisions opérationnelles ont lieu.

Responsabilisez vos employés avec des solutions de flux de travail qui améliorent les processus, numérisent les données importantes et livrent l'information au bon endroit, au bon moment et dans le bon format.

Communiquez avec votre revendeur de solutions Lexmark pour entreprise afin de connaître des solutions verticales spécifiques*. Les solutions sont personnalisées par l'intermédiaire de votre revendeur.

*Logiciels facultatifs disponibles. Des frais de licence peuvent s'appliquer.



Gardez les renseignements et les documents sensibles en sécurité

Lexmark réalise les périphériques réseau avec le souci de la sécurité afin de protéger vos données et vos documents dans l'ensemble de votre flux de travail. Notre vaste gamme de fonctions de sécurité inclut la gestion, le renforcement et le fonctionnement de l'appareil.

Gestion de l'appareil Ces outils comprennent un accès administratif, l'usage de mots de passe et la prise en charge des protocoles HTTPS, SNMPv3, IP security (IPSec) et 802.1x pour surveiller et gérer à distance l'utilisation de l'appareil.

Renforcement de l'appareil Ce niveau de sécurité comprend des fonctions permettant de filtrer les ports et les connexions TCP, de crypter et d'effacer le disque dur, ainsi que des mises à jour de micrologiciels signés numériquement pour assurer la sécurité de l'interface réseau de l'appareil.

Fonctionnement de l'appareil. Réduisez le niveau de vulnérabilité grâce à des fonctions d'authentification et d'autorisation, de vérification de carnet d'adresses par protocole LDAP sur SSL et de verrouillage de l'appareil afin de protéger les données des utilisateurs.

Lexmark a exprimé sa force et son leadership en matière de sécurité.

- Former et présider le groupe qui a créé les normes IEEE 2600 de sécurité des reprographes.
- Devenir le premier fabricant de reprographes à adopter une approche holistique basée sur l'évaluation des critères courants de l'initiative NIAP (partenariat national d'assurance de l'information).

Lexmark XM1145 et XM3150 Principales fonctionnalités



XM3150 avec écran tactile en couleur de 7 po



XM1145 avec écran tactile en couleur de 4,3 po

Des fonctionnalités d'optimisation du travail



1) Écran tactile intuitif en couleur

Faites fonctionner votre appareil facilement grâce à une navigation intelligente et intuitive. Recevez une rétroaction sonore lorsque vous utilisez l'écran tactile.



2) Prise en charge flexible des médias

Ajoutez une capacité d'alimentation pour traiter les plus gros volumes d'impression ou une unité option d'agrafage en ligne pour que le XM3150 termine le travail.



3) Unité d'alimentation automatique

Gagnez du temps en numérisant les deux faces de vos documents grâce à des capacités robustes de numérisation en couleur et à une fonction de détection ultrasonique de chargements multiples.



4) Connexion USB directe

Le port USB avant facilite l'affichage et l'impression directes il est compatible avec la plupart des formats de fichiers d'images imprimables.



5) Solutions Lexmark

Réduisez les tâches d'impression inutiles et simplifiez les processus de travail grâce à des applications de solutions préchargées sur votre appareil. Choisissez des solutions Lexmark supplémentaires, adaptées à vos besoins uniques de flux de travail.



6) Solutions Unison™ de Lexmark

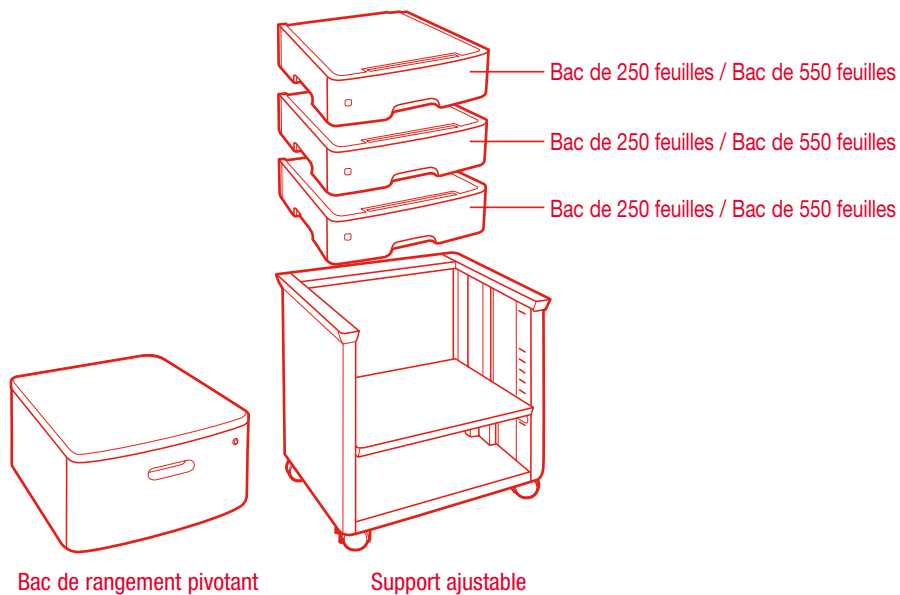
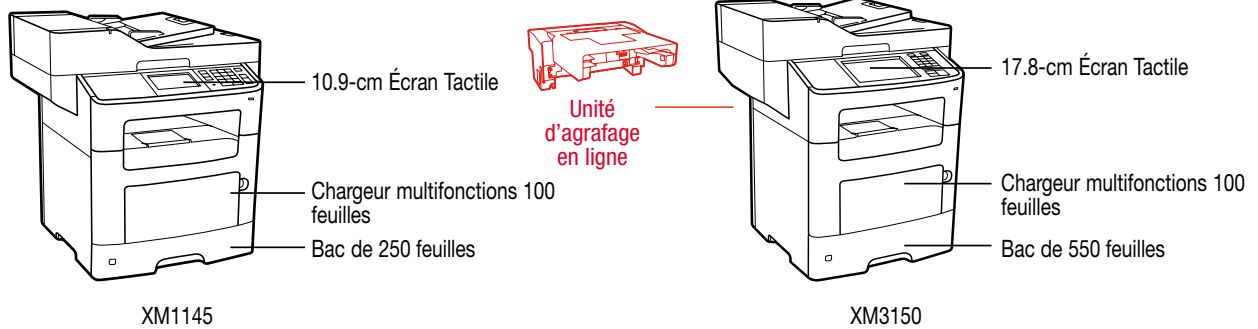
Expertise avancée en matière de poudre d'encre — assez performante pour assurer une qualité d'image exceptionnelle constante au sein d'un système d'impression sans secousse novateur.



7) Fonctionnalités écologiques

Les fonctionnalités aisément accessibles, telles que le mode Éco qui réduit la consommation de papier et d'encre, le bouton de veille et le mode d'hibernation favorisent une utilisation responsable et vous aident à économiser l'énergie.

Lexmark XM1145 et XM3150 Informations de commande



- Standard
- En option

XM1145 et XM3150

Réf.	Modèle
35S5705	Lexmark XM1145
35S6830	Lexmark XM3150
Réf.	Cartouches laser
24B6035	Cartouche de poudre d'encre recyclable
24B6040	Unité d'imagerie
24B6186	Cartouche de poudre d'encre recyclable
35S8500	Cartouches d'agrafes
Réf.	Gestion du papier
35S0567	Tiroir de 550 feuilles
35S0267	Bac de 250 feuilles
35S8000	MX61x Unité d'agrafage
Réf.	Meubles
35S8502	Support ajustable
3073173	Bac de rangement pivotant
Réf.	Options de mémoire
57X9016	1024MBx32 DDR3-DRAM
57X9012	2048MBx32 DDR3-DRAM
57X9101	Carte mémoire-flash de 256 Mo
27X0210	Disque dur de plus de 160 Go
57X9115	Carte de police de caractères japonais

57X9114	Carte de police de caractères coréens
57X9112	Carte de police de caractères chinois simplifiés
57X9110	Carte de police de caractères chinois traditionnels
Réf.	Solutions applicatives
35S5889	MX410, MX51x Carte pour IPDS
35S5888	MX410, MX51x Carte de formulaires et codes-barres
35S5890	MX410, MX51x Carte pour émulation PRESCRIBE
35S8851	MX610, MX611 Carte pour IPDS
35S8850	MX610, MX611 Carte de formulaires et codes-barres
35S8852	MX610, MX611 Carte pour émulation PRESCRIBE
Réf.	Connectivité
1021294	Câble USB (2 m)
27X0903	MarkNet N8350 802.11b/g/n Serveur d'impression sans fil
27X0901	Carte interface parallèle 1284-B
27X0900	Carte interface série RS-232C
Réf.	Pièces détachées
40X9054	Bac d'alimentation automatique de papier
Réf.	Pièces détachées
40X9135	Trousse d'entretien d'unité de fusion, 110-120 V
40X9108	Rouleau de séparation d'alimentation automatique de documents
40X9137	Trousse d'entretien d'unité de fusion MX61x, 110-120 V

Lexmark XM1145 et XM3150 Spécifications du produit



Spécifications de produit

	Lexmark XM1145	Lexmark XM3150
Impression		
Affichage	Écran couleur tactile "e-Task" de Lexmark 10.9 centimètres	Écran couleur tactile "e-Task" de Lexmark 17.8 centimètres
Vitesse d'impression: Jusqu'à ⁴	Noir: 45 pages par minute	Noir: 50 pages par minute
Impression de la première page : inférieur à	Noir: 6.5 secondes	
Résolution d'impression	Noir: 600 x 600 ppp, 1200 x 1200 ppp, Qualité image 2400, Qualité image 1200	
Mémoire / Processeur	Standard: 512 Mo / Maximum: 2560 Mo / Processeur: Dual Core, 800 MHz	Standard: 1024 Mo / Maximum: 3072 Mo / Processeur: Dual Core, 800 MHz
Disque dur	Option disponible	
Cycle d'utilisation mensuel recommandé ²	2000 - 12000 pages	2000 - 15000 pages
Cycle d'utilisation mensuel maximum : jusqu'à ³	100000 pages par mois	150000 pages par mois
Copie		
Vitesse de copie: Jusqu'à ⁴	Noir: 45 cpm	Noir: 50 cpm
Temps de sortie de la première page : inférieur à	Noir: 6.5 secondes	
Champ de réduction / agrandissement	25 - 400%	
Numérisation		
Vitesse de numérisation recto verso : jusqu'à	A4/Ltr, Noir 13: 18 / 19 côté de feuille par minute - A4/Ltr, Couleur 10: 8 / 9 côté de feuille par minute	A4/Ltr, Noir 13: 20 / 21 côté de feuille par minute - A4/Ltr, Couleur 10: 13 / 14 côté de feuille par minute
Vitesse de numérisation sur un côté : jusqu'à	A4/Ltr, Noir 13: 41 / 43 côté de feuille par minute - A4/Ltr, Couleur 10: 19 / 20 côté de feuille par minute	A4/Ltr, Noir 13: 45 / 48 côté de feuille par minute - A4/Ltr, Couleur 10: 30 / 32 côté de feuille par minute
Type de numériseur / ADF Scan	Numériseur à plateau avec CAD / Numérisation 2 passes recto-verso / 50 feuilles de papier bond 20 lb ou 75 g/m ²	
Résolution visuelle de numériseur	1200 X 600 ppp (noir), 600 X 600 ppp (couleur)	
Fax		
Vitesse de modem	ITU T.30, V.34 Half-Duplex, 33.6 Kbps	
Consommables		
Capacités de cartouche de poudre d'encre	Cartouche très longue durée 16 000 ¹ pages	
Cartouche(s) livrée(s) avec l'imprimante	Cartouche de démarrage 5 000 ¹ pages de Programme Retour	Cartouche de démarrage 7 500 ¹ pages de Programme Retour
Rendement estimé du poste d'imagerie : jusqu'à	60000 pages, basées sur 3 pages de format lettres/format A4/Impression et une couverture de 5%	
Gestion du papier		
Gestion du papier incluse	Fonction recto-verso intégrée, Bac de sortie de 150 feuilles, Chargeur multifonctions 100 feuilles, Bac de 250 feuilles intégrée	Bac de sortie de 250 feuilles, Fonction recto-verso intégrée, Chargeur multifonctions 100 feuilles, Bac de 550 feuilles intégrée
Gestion du papier (en option)	Bac de 550 feuilles, Bac de 250 feuilles	
Capacité papier en entrée : Jusqu'à	Standard: 350 feuilles de papier bond 20 lb ou 75 g/m ² / Maximum: 2000 feuilles de papier bond 20 lb ou 75 g/m ²	Standard: 650 feuilles de papier bond 20 lb ou 75 g/m ² / Maximum: 2300 feuilles de papier bond 20 lb ou 75 g/m ²
Capacité papier en sortie: jusqu'à	Standard: 150 feuilles de papier bond 20 lb ou 75 g/m ² / Maximum: 150 feuilles de papier bond 20 lb ou 75 g/m ²	Standard: 250 feuilles de papier bond 20 lb ou 75 g/m ² / Maximum: 250 feuilles de papier bond 20 lb ou 75 g/m ²
Types de supports acceptés	Reportez-vous au Guide pour le carton et les étiquettes, Papier ordinaire, Enveloppes, Bristol, Étiquettes papier, Transparents	
Dimensions des supports acceptés	A6, Oficio, Universel, état de compte, folio, enveloppe DL, A4, enveloppe n° 7 3/4, enveloppe n° 10, enveloppe n° 9, A5, exécutif, JIS-B5, légal, lettre	
Informations générales		
Connectivité standard	Port USB en arrière certifié haut débit selon la spécification USB 2.0 (type A), Gigabit Ethernet (10/100/1000), Certifié à la norme USB 2.0 Haute vitesse (Type B), Un emplacement interne pour carte, Port en façade certifié haut débit selon la spécification USB 2.0 (type A)	
Ports réseau optionnels / Ports locaux optionnels	MarkNet N8350 802.11b/g/n sans fil interne / Port parallèle bidirectionnel interne 1284-B, Port série interne RS-232C	
Niveau sonore, en fonctionnement	Impression : 56 dB(A) / Copy : 56 dB(A) / Scan : 55 dB(A)	Impression : 55 dB(A) / Copy : 56 dB(A) / Scan : 55 dB(A)
Energy Star	Yes	
Environnement d'exploitation	Altitude: 0 - 2 896 Mètres, Humidité: humidité relative de 8 à de 80%, Température: 16 à 32°C	
Dimensions (po - H x L x P) / Poids (lb)	19.8 x 19.3 x 17.8 in. / 48 livres	22.1 x 19.3 x 18.9 in. / 52 livres

¹ Rendement à environ 5% de couverture. ² «Le volume mensuel recommandé» correspond à un nombre de pages défini permettant aux clients d'évaluer les offres de produits Lexmark sur la base de l'estimation de leur volume d'impression mensuel moyen. Pour des performances optimales, Lexmark recommande de conserver le volume d'impression mensuel dans la plage de valeurs définie. Les facteurs suivants doivent également être pris en compte : fréquences de remplacement des consommables, fréquences de chargement du papier, vitesse et utilisation personnelle du client. ³ «Le cycle d'utilisation» est défini comme étant le nombre maximum de pages qu'un périphérique peut imprimer en un mois. Cet indicateur de mesure permet de dresser une comparaison en termes de solidité par rapport aux autres imprimantes et multifonctions Lexmark. ⁴ Les vitesses d'impression et de copie mesurées conformément aux normes ISO/IEC 24734 excluent la première série de documents de test. Pour de plus amples détails, consultez la page www.lexmark.com/ISOspeeds.



Unison est une marque de commerce de Lexmark International, Inc. Les informations contenues dans ce document peuvent être modifiées sans préavis. Lexmark et Lexmark avec le losange sont des marques de commerce de Lexmark International Inc., déposées aux États-Unis et dans d'autres pays. Toutes les autres marques de commerce appartiennent à leurs propriétaires respectifs. ENERGY STAR est une marque enregistrée aux États-Unis.

LEXMARK
TM